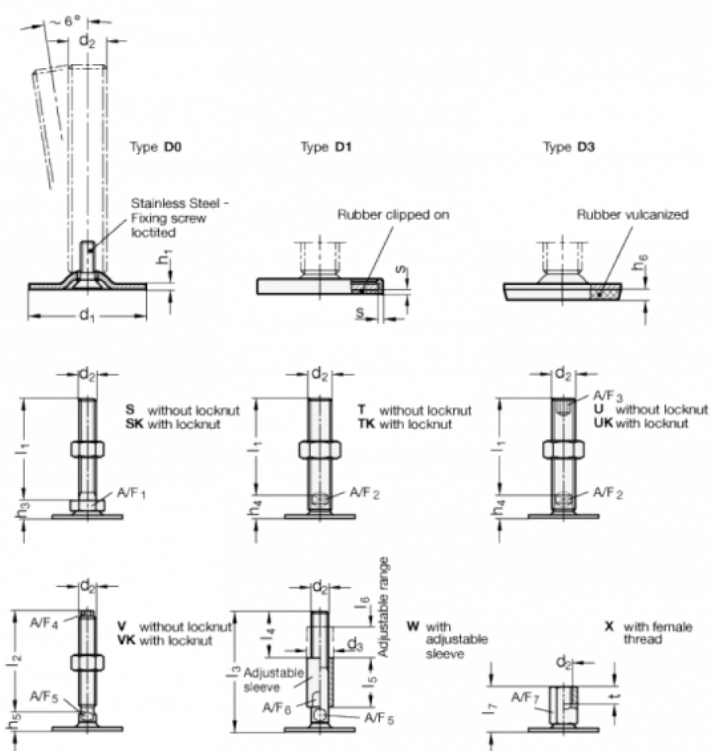


Varenummer: 204180M20125D0U

Beskrivelse: E+G Justerfod
GN 41-80-M20-125-D0-U

Note: U Uden møtrik, sekskant i toppen, spændeflade i bunden

Mål



A/F2 = 15

s =

A/F3 = 10

d1 = 80

d2 = M20

h1 = 3

h4 = 18

h6 =

l1 = 125